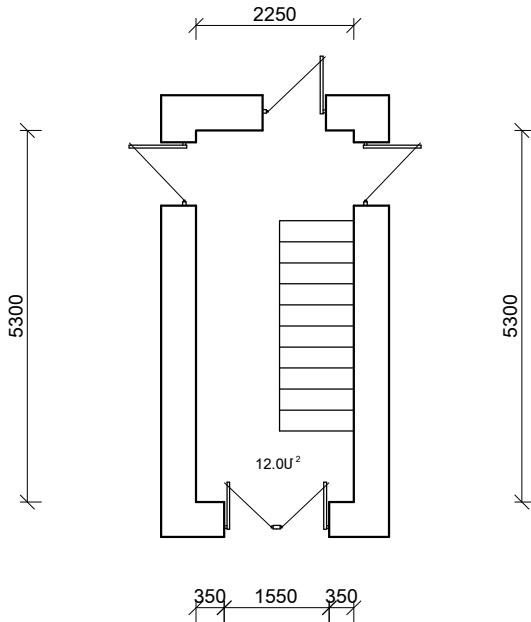


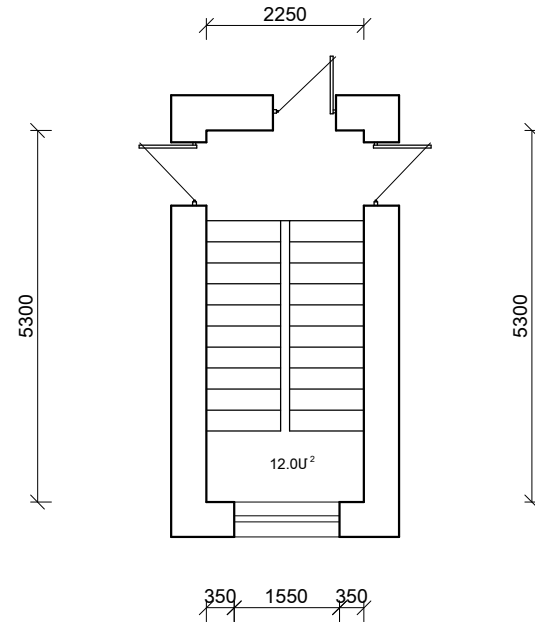
ԹԻՎ - 2 ՇԵՆՔԻ I ՀԱՐԿԻ ՀԱՏԱԿԱԳԻԾ Մ 1 : 100

( I , II և III ՇՔԱՍՈՒՏՔԵՐ )



ԹԻՎ - 2 ՇԵՆՔԻ II - III ՀԱՐԿԵՐԻ ՀԱՏԱԿԱԳԻԾ Մ 1 : 100

( I , II և III ՇՔԱՍՈՒՏՔԵՐ )



ՕՂԱՓՈԽՈՒԹՅԱՆ ՆՅՈՒԹԵՐԻ ՄԱՍՆԱԳԻՐ

1. ԴԵՖԼԵԿՏՈՐԻ ՏԵՂԱԴՐՈՒՄ T - 20 Ø 400	-	3 ՀԱՏ
2. ԽՈՂՈՎԱԿ Ց/ԹԻԹԵՂԻՑ Ø 400 - 9.0 մ	-	11.4 մ²
3. ԱՆՑՔԵՐԻ ԲԱՑՈՒՄ 3 ՀԱՏ	-	3.90 մ²
4. ՕՂԱՅԻՆ ՄԱՅՈՒՄԱԿԱՆ Ø 400	-	3 ՀԱՏ
5. ԿՑՈՒՄՆԵՐ Ց/ԹԻԹԵՂԻՑ (ՏԱՆԻՔՈՒՄ)	-	4.50 մ²

ՏՆՕՐԵՆ	ԵԳԱՆՅԱՆ	ՀՀ Տավուշի մարզ քաղաք Դիլիջան Շահումյան փողոցի թվով 17 բնակելի շենքերի շքամուտքերի հիմնանորոգման նախագիծ				
ՆԳԻ	ՄԱԿՈՒՆՑ	ԹԻՎ 2 ԲԲԸ		ՓՈՒԼ	ԹԵՐԹ	ԹԵՐԹԵՐ
ԳԾԵՑ	ԽԱՉԱՏՐՅԱՆ			ԱՆ	ԳՇ - 26	37
ՍՏՈՒԳԵՑ	ՄԱԿՈՒՆՑ	ՇՔԱՍՈՒՏՔԵՐԻ I - III ՀԱՐԿԵՐԻ ՀԱՏԱԿԱԳԻԾ		«ԷԿՈՊՐՈՒԵԿՏ» ՍՊԸ		